

Bufalo TLF 10000



Especificaciones

Chasis

- Modelo: IVECO 170E28 4x2, 5880 cm³, EURO V, 6 cilindros turbo-intercooler
- Potencia del motor: 280 CV / 210 kW
- Caja de cambios: Sincronizada de 6 marchas
- Distancia entre ejes: 3500 mm

Compartimiento para equipos

- Sistema de soportes de equipos para poder extraer de forma óptima y almacenarlos de forma segura.
- Sistema de códigos de color para mangueras y dispositivo de manejo
- Iluminación de los compartimientos con tecnología LED

Opcionales

- Malacate en paragolpe delantero.
- Monitor telecomandado desde interior de cabina en paragolpe delantero.
- Monitor: ARD ST 4700 (4700 l/min)

Sistema de extinción

- Modelo: bomba Rosenbauer N20 con bomba de vacío
- Rendimiento de la bomba: hasta 2.000 l/min a 10 bar
- Contenido del tanque de agua PRFV: 10.000 litros
- Devanadera de presión normal ARD: cant. 1 de rebobinado eléctrico, manguera Ø 1" goma/tela PN 10 bar marca ARD hasta 60 m con lanza Rosenbauer NEPIRO Ergo.
- Bomba de vacío: Rosenbauer a pistón de doble efecto de alto rendimiento

Tipo de estructura

- Construida en perfiles estructurales de aluminio

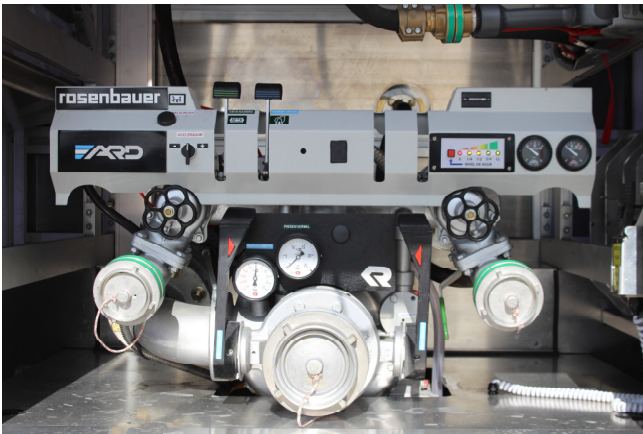
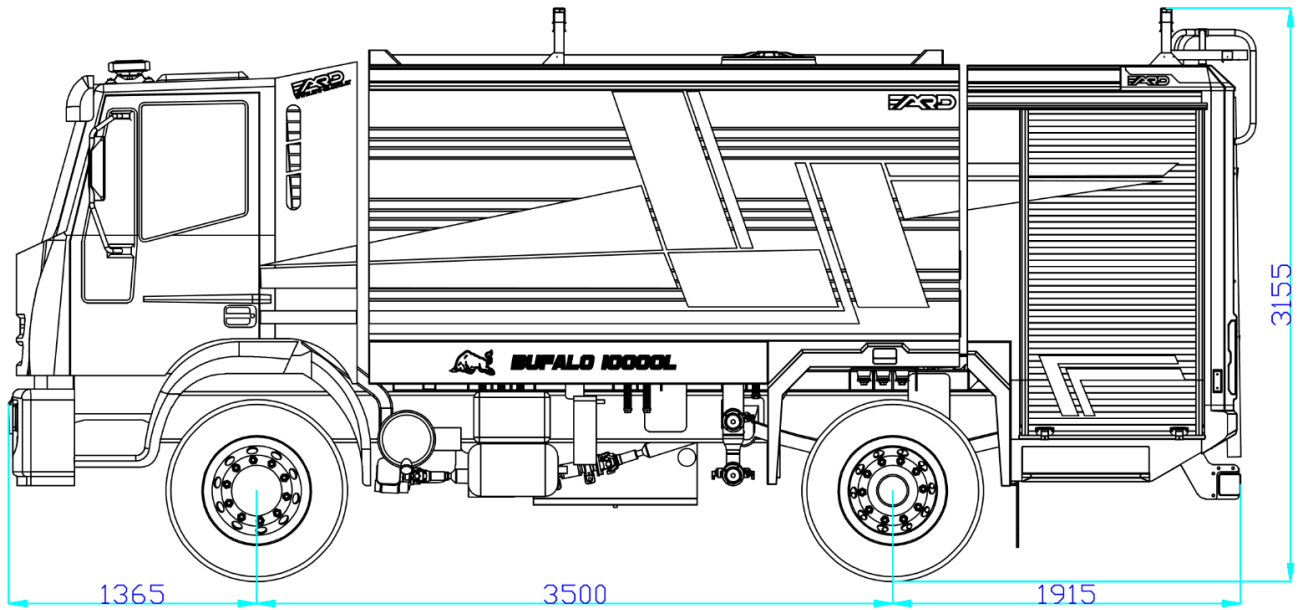
Sistema eléctrico

- Sistema eléctrico 24 V

Datos técnicos

L x An x Al	6780 x 2510 x 3115 mm
Peso bruto total	17100 kg
Carga admisible	11660 kg

Bufalo TLF 10000



Contacto

Metalurgica ARD S.A.
Mariano Moreno 3764
B1752AHF—Lomas del Mirador
Buenos Aires - Argentina
Tel.: +54 (0) 11 4454-2601
Fax: +54 (0) 11 4454-2601 ext.130

www.ard-sa.com.ar
www.facebook.com/RosenbauerArgentina/MetalurgicaArd
info@ard-sa.com.ar

Las ilustraciones son de carácter referencial, pueden mostrar equipos opcionales disponibles con cargo extra. La empresa se reserva el derecho de modificar las especificaciones y dimensiones en este documento sin previo aviso.